



POWERED BY
**MITSUBISHI
ELECTRIC**

sunmix

NEW GENERATION MACHINES



SPIRAL MIXER

QUEEN



I

PANNELLO COMANDI TOUCH SCREEN

Permette di memorizzare fino a 10 ricette, preparando ogni giorno svariati impasti di qualità elevata e costante.

SENSORE DI TEMPERATURA A RAGGI INFRAROSSI

Misura la temperatura istantanea dell'impasto, mantenendolo sempre sotto controllo. È possibile impostare la temperatura massima per non surriscaldare l'impasto.

LUCI LED PER ILLUMINARE L'IMPASTO

La luce interna alla vasca consente di tenere sotto controllo l'impasto in tutte le fasi di lavorazione.

INVERTER

Grazie alla tecnologia inverter la velocità della spirale può essere adattata al tipo di impasto, variando dai 70rpm per impasti duri, dal 45% di idratazione, fino ai 300rpm per impasti fino al 100% di idratazione.

QUEEN LINE SPIRAL MIXER

Disponibile nelle versioni ad un motore in 230V/50Hz/1ph, ideale per impasti dal 60% di idratazione, o a doppio motore 400V/50Hz/3ph, ideale dal 45% di idratazione e per un utilizzo intenso.

EN

TOUCH SCREEN CONTROL PANEL

It allows to memorize up to 10 recipes, preparing day by day high quality and constant different doughs.

INFRARED RAYS TEMPERATURE SENSOR

It detects the instant dough temperature, keeping it always under control. It's possible to set a maximum temperature not to overheat the dough.

LED LIGHTS TO ILLUMINATE THE DOUGH

The light placed over the bowl allows to keep the dough under control in all its working steps.

INVERTER

Thanks to the inverter technology the spiral speed can be adapted to the kind of dough, changing from 70 rpm for hard doughs, from 45% of hydration, to 300 rpm for doughs up to 100% of hydration.

QUEEN LINE SPIRAL MIXER

Available in 2 versions: with 1 motor voltage 230V/50Hz/1ph perfect for doughs from 60% of hydration, or with double motor voltage 400V/50Hz/3ph, perfect for doughs from 45% of hydration and for heavy-duty use.

F

PANNEAU DE COMMANDE À ÉCRAN TACTILE

Il vous permet de stocker jusqu'à 10 recettes, ils vous font préparer chaque jour différents types de pâtes de haute qualité.

CAPTEUR DE TEMPÉRATURE INFRAROUGE

Mesure et maintient instantanément la température des pâtes sous contrôle. Il peut être ajusté à la température maximale afin de ne pas surchauffer la pâte.

LED POUR BOL D'ÉCLAIRAGE AVEC PÂTES

La lumière à l'intérieur du bol vous permet de garder sous contrôle toutes les phases de traitement.

ONDULEURS

Avec le mérite de la technologie des onduleurs, la vitesse de la spirale peut être adaptée au type de pâtes, qui varie de 70 rpm à pâte dure avec 45% d'hydratation, jusqu'à 300 rpm pour une pâte jusqu'à 100% d'hydratation.

QUEEN LINE PETRINS EN SPIRALE

ADisponible en versions à moteur unique en 230V / 50Hz / 1ph, idéal pour les pâtes 60% d'hydratation ou double moteur 400V / 50Hz / 3ph, idéal à partir de 45% hydratation et utilisation intense.



ES

PANTALLA TÁCTIL DE CONTROL

Permite memorizar hasta 10 recetas, preparando cada día diferentes masas de calidad elevada y constante.

SENSOR DE TEMPERATURA CON RAYOS INFRARROJOS

Mide la temperatura instantánea de la masa, manteniéndola siempre bajo control. Es posible establecer la temperatura máxima para no sobrecalentar la masa.

LUCES PARA ALUMBRAR LA MASA

La luz interna a la cuva permite controlar constantemente la masa durante todas las etapas de preparación.

INVERSOR

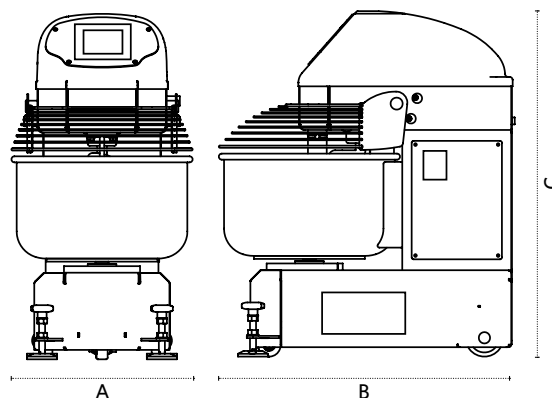
Gracias a la tecnología del inversor, la velocidad de la espiral se adapta al tipo de masa, cambiando desde 70rpm para masas duras y desde el 45% de hidratación, hasta 300rpm para masas y hasta el 100% de hidratación.

QUEEN LINE SPIRAL MIXER

Disponible en las versiones a un motor en 230V/50Hz/1ph, perfecta para masas desde el 60% de hidratación, o con doble motor 400V/50Hz/3ph, perfecta para masas desde el 45% de hidratación y para un uso intensivo.



DATI TECNICI
TECHNICAL SPECIFICATIONS
CARACTERISTIQUES TECHNIQUES
DATOS TÉCNICOS



Versione a 1 motore/Version with 1 motor - 230/50Hz/1Ph

Modello Model Modèle Modelo	Capacità impasto Dough capacity Capacité de pâte Capacidad de masa kg	Capacità farina Flour capacity Capacité de farine Capacidad de harina kg	Volume vasca Bowl volume Volume de la cuve Volumen cuva lt	Motore spirale Spiral arm motor Moteur spirale Motor espiral kw	Peso Weight Poids Peso kg	Dimensioni / Dimensions Dimensions / Dimensiones		
						A cm	B cm	C cm
QUEEN 25-1	25	15	35	2.2	100	43	71	78
QUEEN 30-1	30	15	45	2.2	130	48	80	96
QUEEN 40-1	40	18	55	2.2	140	54	85	96
QUEEN 50-1	50	22	67	2.5	220	59	100	110
QUEEN 60-1	60	25	81	2.5	230	59	100	110

Versione a 2 motori/Version with 2 motors - 400/50Hz/3Ph

Modello Model Modèle Modelo	Capacità impasto Dough capacity Capacité de pâte Capacidad de masa kg	Capacità farina Flour capacity Capacité de farine Capacidad de harina kg	Volume vasca Bowl volume Volume de la cuve Volumen cuva lt	Motore spirale Spiral arm motor Moteur spirale Motor espiral kw	Motore vasca Bowl motor Moteur cuve Motor cuva kw	Peso Weight Poids Peso kg	Dimensioni / Dimensions Dimensions / Dimensiones		
							A cm	B cm	C cm
QUEEN 25-2	25	15	35	3	0.37	110	43	71	78
QUEEN 30-2	30	18	45	3	0.37	140	48	80	96
QUEEN 40-2	40	25	55	3	0.37	150	54	85	96
QUEEN 50-2	50	32	67	3.5	0.37	240	59	100	110
QUEEN 60-2	60	36	81	3.5	0.37	250	59	100	110
QUEEN 80-2	80	50	131	5.5	0.55	380	73	120	140
QUEEN 100-2	100	65	160	5.5	0.55	390	78	125	140
QUEEN 120-2	120	80	190	5.5	0.55	400	78	125	140
QUEEN 160-2	160	100	266	11	0.75	660	87	143	157
QUEEN 200-2	200	125	306	11	0.75	680	93	146	157
QUEEN 250-2	250	150	370	15	1.1	800	103	155	165
QUEEN 300-2	300	185	450	15	1.1	850	108	163	165

